

**TOILETTE CADET<sup>MD</sup> PRO AU DEVANT ARRONDI  
INSTALLATION À 10 po**

**215DB 104**

- Comprend le **Système de chasse Cadet<sup>MD</sup>**
- Porcelaine vitrifiée
- Efficacité supérieure, très faible consommation (4,8 Lpc/1,07 gpc), économie d'eau de 20 %
- Conforme aux critères WaterSense® de l'EPA (en instance)
- Réservoir adapté à l'utilisation prévue
- Frottement de la cuvette par le contour PowerWash<sup>MD</sup> chaque fois que la chasse est actionnée
- Manette en métal résistante et valve de remplissage à tige métallique
- Outils EZ-Install inclus
- Surface EverClean<sup>MD</sup>
- Robinet de chasse surdimensionné de 3 po
- Passage du siphon de 2 1/8 po (54 mm) entièrement vernissé
- Raccordement à 10 po (254 mm)
- Grande surface d'eau de 9 po x 8 po (229 x 203mm)
- Manette chromée
- Garantie de 5 ans



**Pièces distinctes :**

- 3517D 101** Cuvette au devant arrondie
- 4188B 104** Réservoir 10 po

**Dimensions nominales :**

667 x 460 x 733mm  
(26-1/4 po x 18-1/8 po x 28-7/8 po)

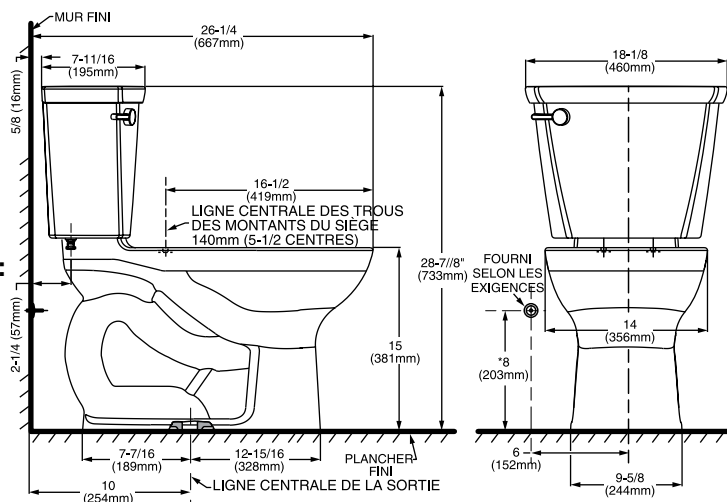
Installation fixe seulement, siège et accessoires vendus par d'autres fournisseurs

**Autres configurations de réservoir disponibles :**

- 4188B 105** Réservoir complet avec pièces de couplage et garniture, manette à droite

**Respecte ou dépasse les normes suivantes :**

- ASME A112.19.2-2008/CSA B45.1-08 pour installations fixes en porcelaine vitrifiée
- Homologué HET Water Sense de l'EPA



**À déterminer :**

- Couleur:  Blanc  Os  Lin
- Siège: n°5320 110 Siège au devant rond EverClean<sup>MD</sup> avec couvercle et charnières à retrait facile à fermeture lente
- Butée comprise :

**REMARQUES :**

CETTE COMBINAISON EST CONÇUE POUR UNE ROBINETTERIE BRUTE DONT LA DISTANCE MINIMUM ENTRE LE MUR FINI ET LA LIGNE CENTRALE DE LA SORTIE EST DE 254 MM (10 PO).  
\* LA DIMENSION ILLUSTRÉE POUR L'EMPLACEMENT DE L'ALIMENTATION EST SUGGÉRÉE. ALIMENTATION NON COMPRISSE AVEC L'INSTALLATION FIXE. DOIT ÊTRE COMMANDÉE SÉPARÉMENT.

**IMPORTANT :** les dimensions des installations fixes peuvent varier selon la plage de tolérance définie par la norme ANSI A112.19.2  
Ces mesures peuvent être modifiées ou annulées. Nous ne sommes pas responsables de l'utilisation de pages remplacées ou annulées.

